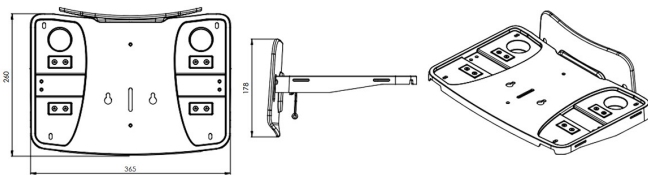


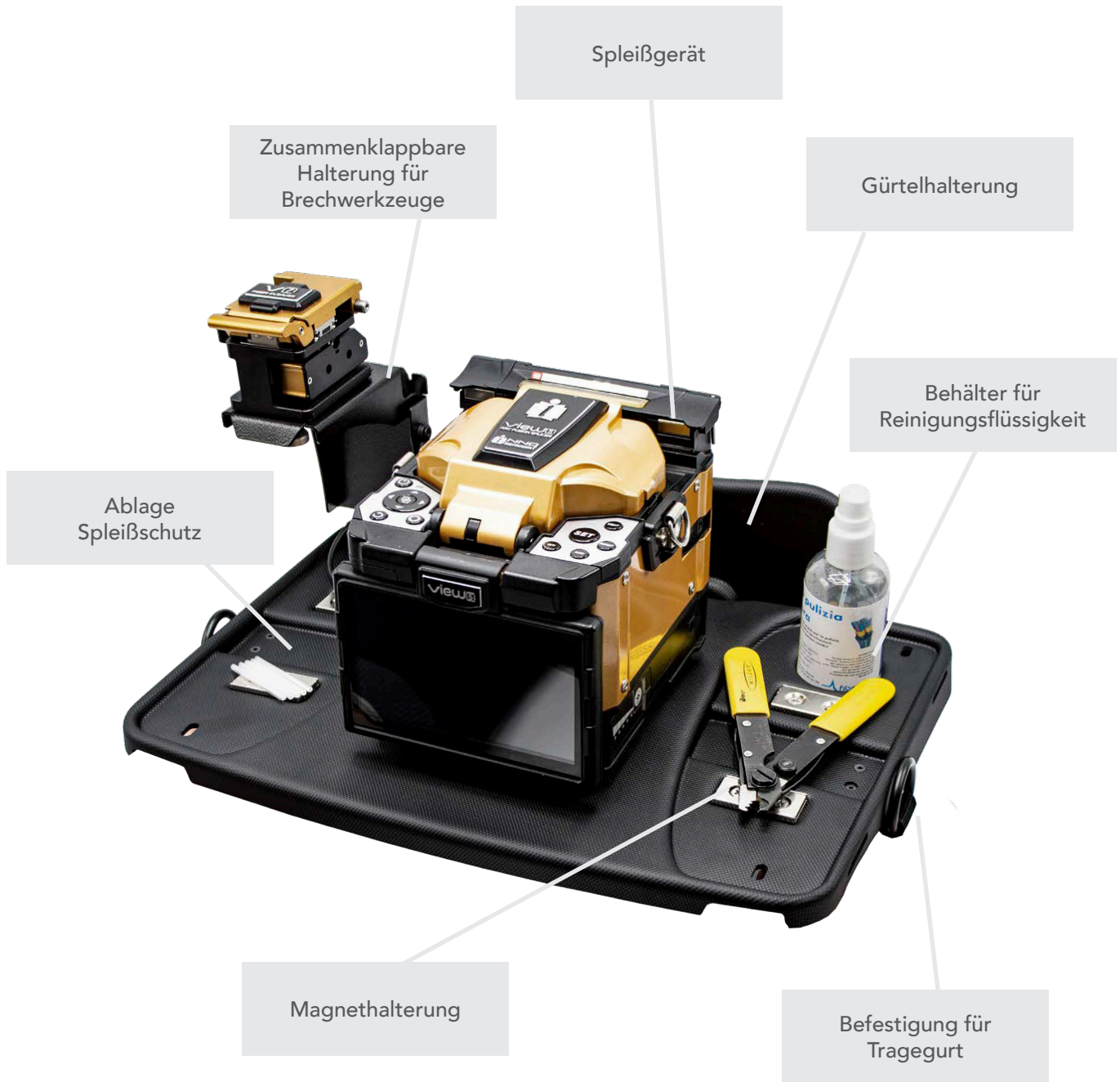
INNO-Workstation für beste Spleißergebnisse

IWS-UN1 - leichte karbonähnliche Werkbank



EINFÜHRUNG

Die INNO-Workstation ist die Lösung für unterschiedliche Arbeitsumgebungen. Die leichte, karbonähnliche Werkbank ermöglicht beste Spleißergebnisse.



Beste Spleißergebnisse unter allen Bedingungen...



Befestigungssystem für sicheres Arbeiten



leicht



einfaches
Arbeiten



Zeitersparnis



sicheres
Arbeiten



Geld-
einsparung



Leiter-Montage-System

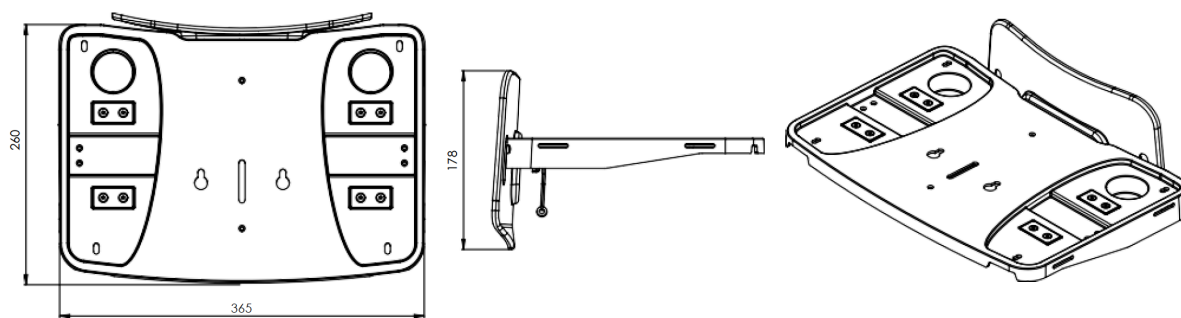


Stativhalterung



Mastmontagesystem

GEWICHT UND ABMESSUNGEN



Höhe: 178 mm
 Breite: 365 mm
 Tiefe: 260 mm
 Gewicht: 1,25 kg

Geeignet für:
 alle derzeit am Markt gängigen Spleißgeräte und Brechwerkzeuge

STANDARD LIEFERUMFANG



1. Halterung für Brechwerkzeug
2. Schulter-Tragegurt
3. Werkzeugtasche (2)
4. Gürtel
5. Behälter für Reinigungsflüssigkeit (nachfüllbar)
6. Gürtelbefestigung

OPTIONALES ZUBEHÖR



1. Stativ
2. Mastbefestigung
3. Leiterbefestigung

Bestelldetails	
Workstation	70621
Masthalterung	70641
Leiterbefestigung	70631
Stativ	n.a.