

## Universal-Single-Speisesystem 10,7 - 12,75 GHz

### Universal-Single-Feeding-System 10,7 - 12,75 GHz

### Système d'alimentation Single universel 10,7 - 12,75 GHz

#### Merkmale/Features/Caractéristiques

- **Universal-Single-Speisesystem für Kathrein-Offset-Parabolantennen, Typ CAS.. (60, 75, 80, 90, 120)**
  - **Für den Empfang von Satelliten im Ku-Band, wie z. B. ASTRA, EUTELSAT oder TürkSat**
  - **Das Speisesystem entspricht der ASTRA-Spezifikation**
  - **Universal-Speisesystem für Einzelanlagen mit 2 Polarisationen und 2 Frequenzbereichen (Low- u. High-Band bzw. analog u. digital) für einen Anschluss ohne zusätzliche Matrix**
  - **Für lineare Polarisation**
  - **Unabhängige Wahlmöglichkeit horiz./vert., Low-/High-Band**
  - **Umschaltung horiz./vert., Low-/High-Band über das Koaxialkabel durch 14/18 V und 22 kHz**
  - **Stromversorgung erfolgt über Niederführungskabel**
  - **Multifeed-tauglich durch kompakten Aufbau**
  - **Komplettschutz von LNB und Kabelanschlüssen im belüfteten Gehäuse, Schutzart: IP 54**
  - **CE** PLAQUE **A** CLASSE
- 
- Universal single feed system for Kathrein offset parabolic antennas, type CAS.. (60, 75, 80, 90, 120)
  - For reception of satellites in the Ku band, such as ASTRA, EUTELSAT and TürkSat
  - The feed system complies with ASTRA specifications
  - Universal feed system for individual systems with 2 polarisations and 2 frequency ranges (low and high band or analogue and digital) for one connection without an additional matrix
  - For linear polarisation
  - Independent selection of horiz./vert., low/high band
  - Switch-over horiz./vert., low band/high band via the coaxial cable through 14/18 V and 22 kHz
  - Power supply via drop cable
  - Multifeed-suitable due to compact design
  - Full protection of LNB and cable connections in a ventilated housing, protection category IP 54
- 
- Système d'alimentation universel Single pour antennes paraboliques offset Kathrein, type CAS.. (60, 75, 80, 90, 120)
  - Pour la réception des satellites dans la bande Ku, comme ASTRA, EUTELSAT ou TürkSat.
  - Le système d'alimentation est conforme à la spécification ASTRA
  - Système d'alimentation universel pour installations individuelles avec 2 polarisations et 2 gammes de fréquences (bande basse et haute ou analogique et numérique) pour un raccordement sans matrice supplémentaire
  - Pour polarisation linéaire
  - Possibilité de sélection indépendante horiz./vert., bande basse/haute
  - Sélection indépendante hor./vert., bande haute/bande basse par 14/18 V et 22 kHz via le câble coaxial
  - Alimentation électrique par câble descendant
  - Possibilité de réception Multifeed grâce à la compacité du système
  - Protection complète du LNB et des branchements dans un boîtier ventilé du type de protection : IP 54



## Hinweise/Notes/Remarques

Das Speisesystem UAS 571 darf ausschließlich an die aufgeführten Kathrein-Parabolantennen montiert werden. Für das Speisesystem gelten die gleichen Sicherheits- und Gefahrenhinweise, wie sie in den Anwendungshinweisen der Offset-Parabolantennen aufgeführt sind. Bitte beachten Sie unbedingt diese Hinweise, da sonst Gefahren für Sie oder Ihre Mitmenschen auftreten können (Stromschlag durch Freileitungen, Absturzgefahr, herabfallende Teile, Gewitter etc.)



The UAS 571 feed system may only be mounted to the listed Kathrein parabolic antennas. The feed system is subject to the same safety and danger warnings as listed in the instructions for using offset parabolic antennas. Please follow these instructions at all times, as otherwise you or other people may be exposed to danger (electric shock through overhead lines, risk of falling down, falling parts, thunderstorm etc.)

Le système d'alimentation UAS 571 ne doit être monté que sur les antennes paraboliques Kathrein. En ce qui concerne le système d'alimentation, les instructions de danger et de sécurité appliquées sont identiques à celles décrites dans les instructions d'utilisation des antennes paraboliques Offset. Veuillez suivre scrupuleusement ces instructions, sinon vous risqueriez de vous mettre vous-même en danger ou d'autres personnes (décharge électrique due à des câbles aériens, risque de chute, pièces risquant de se détacher, orage etc.)

## Technische Daten/Technical data/Données techniques

Typ/Type/Modèle	UAS 571	
Bestell-Nr./Order no./Référence	20110017	
Geeignet für Parabolspiegel Suitable for parabolic antennas Convient pour antenne parabolique	CAS 60, 75, 80, 90, 120	
Polarisation	<b>Umschaltbar: vertikal (14 V)/horizontal (18 V)</b> Switchable: vertical (14 V)/horizontal (18 V) Commutable: vertical (14 V)/horizontal (18 V)	
Eingangsfrequenz Input frequency Fréquence d'entrée	GHz	<b>Umschaltbar: 10,70-11,70 GHz (0 kHz); 11,70-12,75 GHz (22 kHz)</b> Switchable: 10,70-11,70 GHz (0 kHz); 11,70-12,75 GHz (22 kHz) Commutable: 10,70-11,70 GHz (0 kHz); 11,70-12,75 GHz (22 kHz)
Verstärkung Gain Gain	dB	> 50
Ausgangsfrequenz Output frequency Fréquence sortie	MHz	950-1950/1100-2150
Oszillatorfrequenz (L.O.) Oscillator frequency (L.O.) Fréquence d'oscillateur (L.O.)	GHz	9,75/10,60
Phasenrauschen Phase noise Bruit de phase	dBc	1 kHz < -50, 10 kHz < -75, 100 kHz < -95
Systemgüte (G/T) (bei 11,3/12,5 GHz) System figure of merit (G/T) (at 11,3/12,5 GHz) Facteur de qualité du système (G/T) (à 11,3/12,5 GHz)	Mit With Avec	CAS 60: 14,7/15,7 dB/K CAS 75: 17,2/18,2 dB/K CAS 80: 16,9/17,9 dB/K CAS 90: 18,8/19,8 dB/K CAS 120: 22,0/23,0 dB/K

<b>Polarisationsentkopplung</b> Polarisation decoupling Découplage de polarisation	dB	Typ. 25
<b>Ausgang/Impedanz</b> Output/impedance Sortie/impédance	$\Omega$	1 x F-Connector/75
<b>Versorgungsspannung LNB</b> Supply voltage LNB Tension d'alimentation LNB	V	Vert.: 11,5–14,0 Horiz.: 16,0–19 V
<b>Stromaufnahme LNB</b> Power consumption LNB Consommation de courant LNB	mA	Typ. 80
<b>Abmessungen</b> Dimensions Dimensions	mm	112 x 72 x 44
<b>Verpackungs-Maße</b> Packing dimensions Dimensions de l'emballage	mm	177 x 127 x 68
<b>Gewicht ca.</b> Approx. weight Poids env.	kg	0,36

## Speisesystem-Montage (Abb. 1)/Mounting the feed system (Fig. 1)/ Montage de la système de'alimentation (Fig. 1)

Das Speisesystem an gewünschter Position auf die Multifeed-Platte am Tragarmende aufsetzen (siehe Anwendungshinweis Antenne) und durch anziehen (Anzugsdrehmoment: 4,5 Nm) der Innensechskantschraube im vorderen Bereich befestigen.  
Alle Befestigungs- und Einstelloperationen können mit dem beigelegtem Innensechskantschlüssel (SW4) vorgenommen werden.

Position the feed system as desired on the multifeed plate at the end of the bracket (see antenna instructions) and fasten on the front part using the Allen wrench (torque: 4.5 Nm) .

All fastening and tightening can be effected with the supplied Allen wrench (SW4).

Placer le système d'alimentation à la position souhaitée sur la plaque Multifeed à l'extrémité du bras support (voir les instructions d'utilisation de l'antenne) et le fixer en serrant (couple de serrage : 4,5 Nm) la vis à six pans creux à l'avant.

Toutes les opérations de fixation et de réglage peuvent être effectuées à l'aide de la clé de 4 jointe.

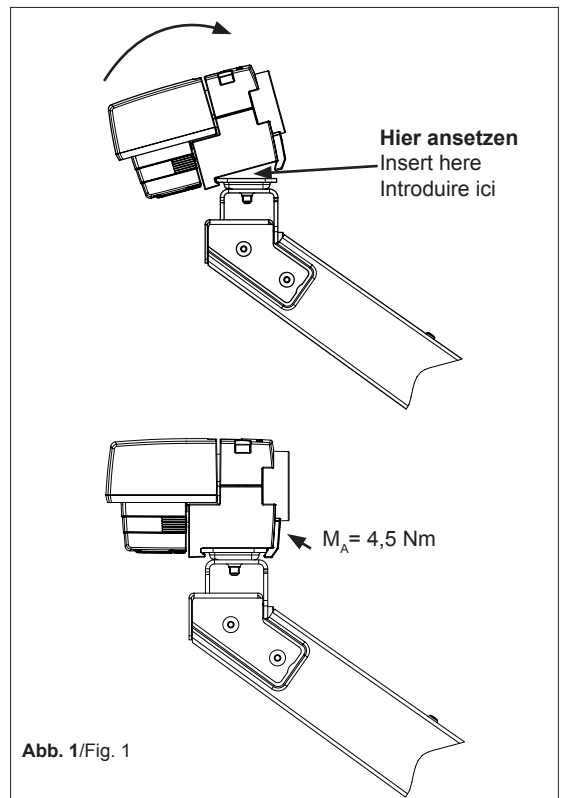


Abb. 1/Fig. 1

## Polarisations-Voreinstellung (Abb. 2)/Setting the polarisation (Fig. 2)/ Ajustage de la polarisation (Fig. 2)

Wert für die Polarisations-Voreinstellung aus Tabelle Seite 6/7 entnehmen. Bei abweichendem Wert von den voreingestellten 0° ist wie folgt zu verfahren:

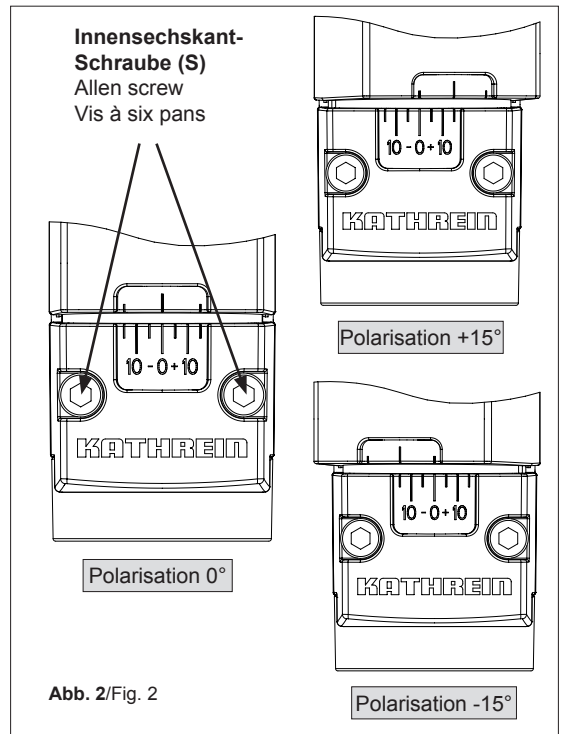
1. Beide Innensechskantschrauben (S) lockern.
2. Durch Drehen des Speisesystems die Referenzmarke auf den Wert lt. Polarisations-Voreinstellungs-Tabelle einstellen (siehe Abb. 2)
3. Die Innensechskantschrauben (S) gleichmäßig im Wechsel festziehen. Anzugsdrehmoment: max. 4,5 Nm

See the value in the table on page 6/7 for the polarisation setting. If the value differs from the pre-set 0°, proceed as follows:

1. Loosen both Allen screws (S).
2. Turn the feed system to set the reference mark to the value given in the polarisation pre-setting table. (see fig. 2)
3. Tighten the Allen screws (S) evenly, alternating between both. Torque: max. 4.5 Nm

Relever la valeur d'ajustage de polarisation du tableau en page 6/7. Au cas où la valeur est différente de la valeur préajustée de 0°, procéder comme suit:

1. Desserrer les deux vis à six pans creux (S).
2. Tourner le système d'alimentation pour régler le repère de référence sur la valeur indiquée dans le tableau de préajustage de la polarisation (voir la fig. 2)
3. Serrer les vis à six pans creux (S) de manière homogène en alternance. Couple de serrage : maxi. 4,5 Nm



## Kabelanschluss (Abb. 3)/Cable connection (Fig. 3)/Raccordement de câbles (Fig. 3)

1. Die Kabel-Abdeckklappe an den Griffmarkierungen fassen und leicht zusammen drücken. Nach hinten vollständig öffnen (Klappe bleibt selbstständig geöffnet).

### Hinweis:

Wird nicht nur das Speisesystem ausgetauscht, sondern eine Neuinstallation der Antenne vorgenommen, fahren Sie zuerst mit dem Punkt „Ausrichten der Satelliten-Empfangsanlage“ (siehe Anwendungshinweis der Antenne bzw. [www.kathrein.de](http://www.kathrein.de), „Service“, „Tools“, „Ausrichten von Sat-Antennen“) fort und kehren im Anschluss zum Punkt „Kabelanschluss“ zurück.

2. Beiliegenden F-Stecker auf Kathrein-Kabeltyp LCD 95, 99 oder 111 montieren (siehe Abbildung) und an das LNB anschließen.
3. Angeschlossenes Kabel nach unten führen und in den Kabelhalter des Antennenragarms eindrücken.
4. Klappe wieder schließen.

1. Grip the cable cover flap on the grip markings and squeeze together slightly. Open flap completely (flap will remain open by itself).

### Note:

If not only the feed system is to be exchanged, but the antenna is to be re-installed, start the procedure with the point "Adjusting the satellite reception system" (see antenna instructions for use or [www.kathrein.de](http://www.kathrein.de), "Service", "Tools", "Adjusting Sat antennas") and return afterwards to the point "Cable connection".

2. Mount the supplied F-type connectors on the Kathrein cables LCD 95, 99 or 111 (see illustration) and connect to the LNB.
3. Lead the connected cable downwards and press sideways into the cable holder on the antenna support arm.
4. Re-close flap.

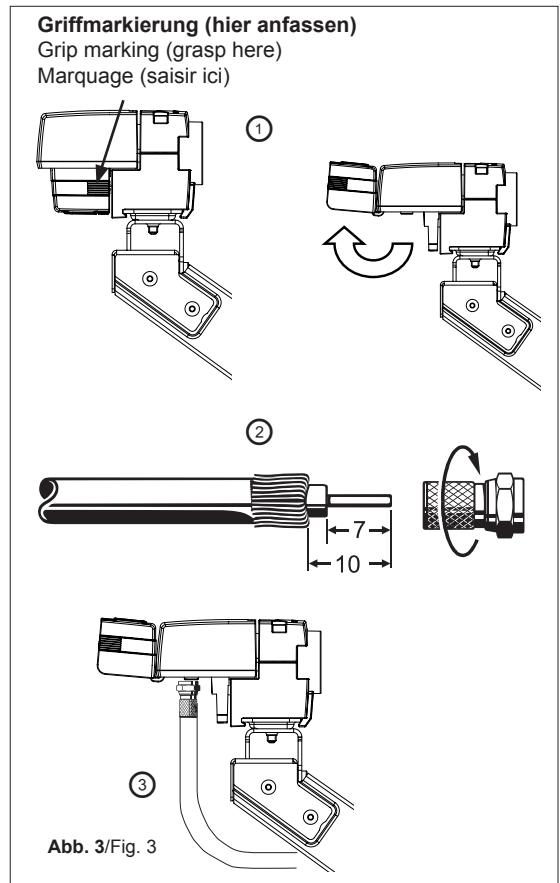
1. Saisir le volet de recouvrement du câble aux marquages et le comprimer légèrement. L'ouvrir complètement vers l'arrière (le volet reste automatiquement ouvert).

### Remarque :

S'il ne s'agit pas du seul remplacement du système d'alimentation mais d'une ré-installation de l'antenne, poursuivez d'abord par le point

« Orientation de l'installation de réception satellite » (voir la notice de l'antenne ou [www.kathrein.de](http://www.kathrein.de), « Service », « Tools », « Orientation des antennes sat ») puis revenez à « Raccordement du câble »

2. Monter le connecteur F joint sur un câble Kathrein type LCD 95, 99 ou 111 (voir la figure) et le raccorder au LNB.
3. Faire passer le câble raccordé vers le bas et l'enfoncer dans le support de câble du bras support d'antenne.
4. Refermer le volet.



## Polarisations-Voreinstellungen in verschiedenen Ländern für Compact-Speisesysteme/Pre-setting the polarisation for Compact feed systems in various countries/Présélection de la polarisation des têtes compactes SHF pour différents pays

Land/Country/Pays	Satelliten/Satellites/Satellites			
	TÜRKSAT 42° Ost East/Est	ASTRA (Eurobird 1) 28.2° Ost East/Est	ASTRA 19.2° Ost East/Est	EUTELSAT W2 16° Ost East/Est
Albanien/Albania/L'Albanie	-23	-2	8	5
Belgien/Belgium/La Belgique	-27	-11	-5	-9
Bulgarien/Bulgaria/Bulgarie	-17	4	14	10
Dänemark/Denmark/Danemark	-19	-4	2	-3
Deutschland/Germany/Allemagne	-23	-7	0	-4
Frankreich/France/France	-32	-16	-9	-13
Finnland/Finland/Finlande	-7	6	10	5
Griechenland/Greece/Grèce	-21	2	14	11
Großbritannien/Great Britain/La Grande-Bretagne	-26	-13	-8	-13
Italien/Italy/L'Italie	-29	-10	-1	-4
Irland/Ireland/L'Irlande	-30	-17	-12	-17
Kroatien/Croatia/Croatie	-24	-5	4	1
Liechtenstein/Liechtenstein/Liechtenstein	-26	-10	-2	-6
Luxemburg/Luxemburg/Luxembourg	-26	-11	-4	-8
Monaco/Monaco/Monaco	-31	-13	-5	-9
Niederlande/Netherlands/Les Pays-Bas	-25	-10	-4	-8
Norwegen/Norway/Norvège	-11	2	6	1
Österreich/Austria/L'Autriche	-24	-6	2	-2
Polen/Poland/Pologne	-17	0	7	2
Portugal/Portugal/Portugal	-43	-28	-22	-26
Rumänien/Romania/Roumanie	-16	4	13	9
Schweden/Sweden/Suède	-12	1	6	1
Schweiz/Switzerland/Suisse	-28	-11	-3	-7
Serbien-Montenegro/Serbia and Montenegro/ Serbie-Monténégro	-21	-1	9	5
Slowakei/Slovakia/Slovaquie	-18	0	7	3
Slowenien/Slovenia/Slovénie	-24	-5	3	-1
Spanien/Spain/L'Espagne	-40	-24	-17	-21
Tschechien/Czech Republic/Republique Tchèque	-21	-4	4	0
Ungarn/Hungary/La Hongrie	-20	-1	7	3

Weitere Länder bzw. Städte in diesen Ländern finden Sie im Internet auf der Kathrein-Homepage unter „[www.kathrein.de/de/sat/index.htm](http://www.kathrein.de/de/sat/index.htm)“ im Menüpunkt „Satelliten-Empfangsanlagen/Technische Infos/Azimut/Elevation und Polarisations-Voreinstellung“.

Find more countries or cities on the Kathrein-website on the Internet: [www.kathrein.de/en/sat/index.htm](http://www.kathrein.de/en/sat/index.htm), under: “satellite reception systems/technical information/azimut/elevation and polarisation-presetting“.

## Polarisations-Voreinstellungen für Compact-Speisesysteme in verschiedenen europäischen Ländern (Bezugspunkt ist jeweils die geografische Mitte des Landes).

Polarisation-presettings for compact feed systems in various European countries (the geographical centre of each country is the point of reference in each case)

Préréglage de polarisation pour des systèmes d'alimentation compacts dans des pays européens différents (le milieu géographique de chaque pays est le point de référence respectif)

Satelliten/Satellites/Satellites						
HOTBIRD 13° Ost East/Est	EUTELSAT W1 10° Ost East/Est	EUTELSAT W3A 7° Ost East/Est	Thor 2/3 0.8° West West/Ouest	Atlantic Bird 3 5° West West/Ouest	Atlantic Bird 2/ Telecom 2D 8° West West/Ouest	Hispatat 1C/1D 30° West West/Ouest
8	11	15	22	26	28/16	41
-7	-5	-2	4	8	10/-2	25
13	16	19	25	29	31/19	41
-1	1	3	8	11	13/1	24
-2	0	3	9	12	14/2	28
-10	-7	-5	3	7	10/-2	27
6	7	9	12	14	15/3	21
14	18	21	28	32	34/22	46
-11	-9	-7	-2	1	3/-9	17
-1	3	6	15	19	22/10	37
-15	-13	-11	-6	-3	0/12	15
4	7	10	17	20	23/11	36
-3	0	2	10	13	16/4	31
-6	-3	-1	6	9	12/0	26
-6	-3	0	9	13	16/4	32
-6	-4	-1	5	8	10/-2	24
2	4	5	9	10	12/0	19
0	3	6	13	16	18/6	32
5	7	9	15	18	20/8	31
-23	-20	-17	-8	-3	0/-12	24
11	14	17	23	26	28/16	38
2	4	5	9	11	13/1	21
-5	-2	1	8	12	15/5	30
8	11	14	21	24	26/14	39
6	8	11	17	20	22/10	34
2	5	8	15	18	21/9	34
-18	-15	-11	-2	3	6/5	29
2	5	7	13	16	19/7	31
6	9	11	18	21	23/11	35

Trouvez d'autres pays ou villes sur notre page dans l'internet: [www.kathrein.de/en/sat/index.htm](http://www.kathrein.de/en/sat/index.htm) dans le point de menu "satellite reception systems/technical information/azimut/elevation and polarisation-presetting".



**Elektronische Geräte gehören nicht in den Hausmüll, sondern müssen - gemäß Richtlinie 2002/96/EG DES EUROPÄISCHEN PARLAMENTS UND DES RATES vom 27. Januar 2003 über Elektro- und Elektronik-Altgeräte fachgerecht entsorgt werden. Bitte geben Sie dieses Gerät am Ende seiner Verwendung zur Entsorgung an den dafür vorgesehenen öffentlichen Sammelstellen ab.**

Electronic equipment is not household waste - in accordance with directive 2002/96/EC OF THE EUROPEAN PARLIAMENT AND THE COUNCIL of 27th January 2003 on used electrical and electronic equipment, it must be disposed of properly. At the end of its service life, take this unit for disposal at a relevant official collection point.

Les appareils électroniques ne doivent pas être mis dans la poubelle de la maison, mais doivent être recyclés correctement selon la directive 2002/96/EG DU PARLEMENT ET DU CONSEIL EUROPEEN du 27 janvier 2003 concernant les appareils électroniques et électriques usagés. Nous vous prions de mettre cet appareil à la fin de son utilisation dans un emplacement prévu pour son recyclage.