

## UHF-Antennen OLYMPIA



Geeignet für  
DVB-T (B IV/V)

<b>AOI 65</b>	212340
<b>AON 65</b>	212344
<b>AOP 65</b>	212348

### ■ Allgemeine Sicherheitshinweise

**Bitte lesen Sie die nachfolgenden Sicherheitshinweise aufmerksam durch, bevor Sie mit der Montage der Antenne beginnen und befolgen Sie diese während der Montage!**

Bei der Montage der Antenne wird ein hohes Maß an Verantwortung für sich und andere gefordert. Die Montage muss daher von einem Elektro-Installateur (Fachmann des Elektrohandwerks) durchgeführt werden. Wichtige Sicherheitshinweise sind nachfolgend zur Hilfestellung aufgeführt. Sie erheben jedoch keinen Anspruch auf Vollständigkeit, da uns die jeweiligen örtlichen Gegebenheiten nicht bekannt sind.

1. Verwenden Sie die Antenne nicht zu anderen Zwecken, als vom Hersteller angegeben.
2. Verwenden Sie nur vom Hersteller vorgeschriebene Bauteile und verändern Sie diese nicht.

### 3. ACHTUNG LEBENSGEFAHR!



**Auf keinen Fall dürfen Sie Antennen unter Stromleitungen montieren! Sie könnten bei Berührung der Freileitung mit Teilen Ihres Körpers, Antennenteilen oder Werkzeug einen tödlichen Stromschlag erleiden oder sich schwere Verbrennungen zuziehen.**

4. Bei der Wahl des Montageortes sind bauwerktypische Besonderheiten zu berücksichtigen. Bei Montage an Dach- und Gebäudekanten und zylindrischen Bauwerken ist gemäß DIN 1055, Teil 4, bzw. DIN 4131 mit erhöhten Wind- oder Schwingungsbelastungen zu rechnen. Bei Nichtbeachtung kann eine Überschreitung der Grenzbelastung oder der Schwingungsfestigkeit auftreten.
5. Montieren Sie die Antenne nicht auf Gebäuden mit leicht entzündlichen Dachabdeckungen wie z. B. Stroh, Reet oder ähnlichen Materialien.
6. Betreten Sie nur stabile und trockene Dächer und sichern Sie sich gegen Herunterfallen.
7. Leitern, Gerüste, Sicherheitsgurte etc. müssen sicher sein.
8. Passanten dürfen durch evtl. herabfallende Teile nicht gefährdet werden. Sichern Sie den Arbeits- bzw. Gefahrenbereich ab.
9. Achten Sie darauf, dass die technischen Werte (z. B. die Windlast) Ihres Antennenstandrohres nicht überschritten werden. Erkundigen Sie sich, falls Ihnen diese nicht bekannt sind, beim Hersteller. Eine Übersicht der von Kathrein angebotenen Maste finden Sie auf der letzten Seite.
10. Befestigen Sie das Antennenstandrohr nur auf festem Untergrund (Mauer, Beton, Balken) mit vom Hersteller empfohlenen Schellen, Dübeln und Schrauben.
11. Verlassen Sie bei Gewitter sofort das Dach!
12. Erden Sie die Antennenanlage vorschriftsmäßig gemäß DIN EN 60728-11.

### Hinweis:

**Die UHF-Antennen OLYMPIA sind ausschließlich zum Empfang von terrestrischen TV-Signalen und als Haushaltsantenne bestimmt. Als Haushaltsantenne gilt gemäß DIN 4131 eine Antenne mit höchstens 6 Metern freier Mastlänge und einem Einspannmoment bis zu 1650 Nm.**



AOI 65



AON 65



AOP 65

## ■ Mastmontage und Mastberechnung (Abb. 1)

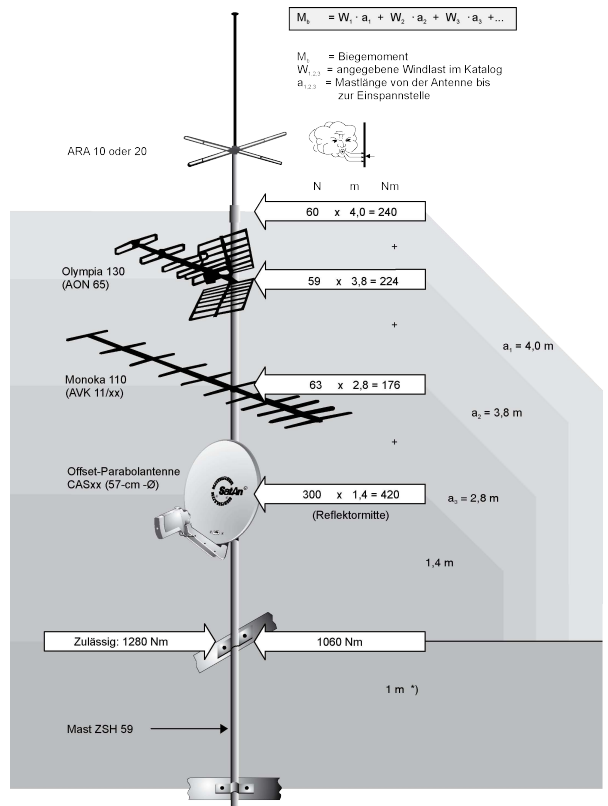
- Achten Sie bei der Montage des Mastes darauf, dass dieser senkrecht steht
- Verwenden Sie nur Masten oder Standrohre, die speziell für die Antennenmontage geeignet sind. Andere Rohre weisen zumeist nicht die erforderliche Festigkeit bei Wind- und Wettereinflüssen auf. Kathrein-Maste und Schellen erfüllen diese Voraussetzungen. Eine Übersicht über die von Kathrein angebotenen Masten finden Sie auf der letzten Seite
- Der Spannbereich der Mastschelle der OLYMPIA-Antennen beträgt 22 bis 60 mm
- Bei einer Mastmontage auf dem Dach muss der Mast mindestens 1/6 seiner Länge eingespannt werden
- Achten Sie dabei darauf, dass die Masthalterungen (z. B. Schellen) auf festem Untergrund (Holz, Beton, Mauerwerk) angebracht werden

## ■ Montage mehrerer Antennen an einem Mast

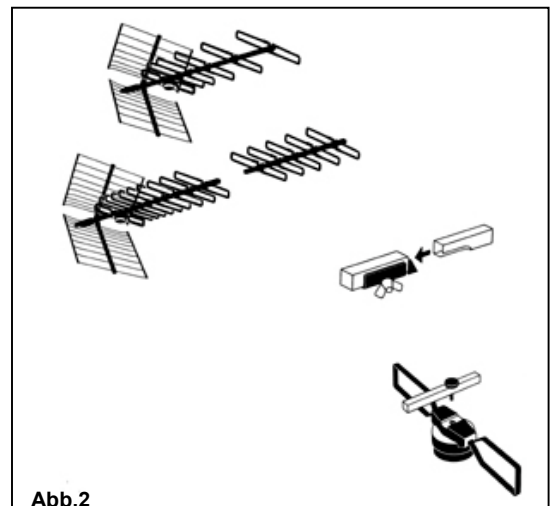
Bei Montage mehrerer Antennen an einem Mast darf keinesfalls die maximale Belastbarkeit des Mastes oder der Schellen überschritten werden.

## ■ Antennenmontage (Abb. 2)

1. Antennenteile, falls typbezogen notwendig, zusammen stecken und mit Flügelschrauben fixieren.
2. Dipol mit Kabelanschlussgehäuse am Antennen-Vierkantrrohr mit der Rändelschraube befestigen.
3. Reflektorgitter aufklappen und mit den Flügelschrauben durch das Antennen-Vierkantrrohr fixieren.
4. Mastschelle aufklappen und Antenne am Mast befestigen. Ziehen Sie die Flügelmutter an der Mastschelle nur leicht an, damit Sie die Antenne noch für den besten Empfang ausrichten können.

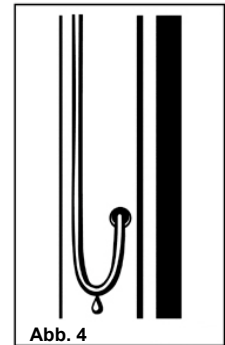
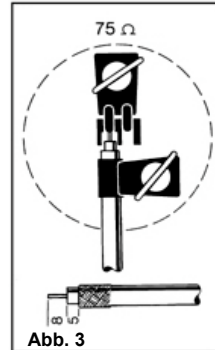


\*) Nach DIN EN 60728-11 muss die Mastspannweite mindestens 1/6 der Mastlänge betragen.



## ■ Anschluss der Kabel (Abb. 3-4)

1. Rändelschraube am Kabelanschlussgehäuse lösen und Deckel abnehmen
2. Kabel abisolieren
3. Kabelanschlussklemme und Zugentlastungsklemme im Deckel öffnen
4. Kabel anschließen und Klemmen festziehen
5. Deckel wieder auf das Anschlussgehäuse aufschrauben
6. Kabel nach den örtlichen Gegebenheiten verlegen, sodass es nicht im Wind flattern kann und nicht durchscheuert (verwenden Sie Kabelschellen oder -binder bzw. Isolierband)
7. Um das Eindringen von Wasser in den Mast oder das Mauerwerk zu verhindern, sollten Sie mit dem Kabel einen „Wassersack“ bilden (Abb. 4)



## ■ Ausrichten der Antenne

Antenne durch Drehen auf besten Empfang ausrichten. Verwenden Sie hierfür gegebenenfalls ein Antennen-Messgerät. Wählen Sie für die Ausrichtung der Antenne ein beliebiges Programm am TV- oder Messgerät. Ziehen Sie nach der Ausrichtung die Flügelschrauben an der Mastschelle fest.

## ■ Hinweis zum Empfang von DVB-T-Signalen

Kathrein-Antennen sind werkseitig für den Empfang von horizontal polarisierten Signalen vormontiert. DVB-T-Signale werden jedoch auch in vertikaler Polarisation abgestrahlt. Für den DVB-T-Empfang muss die jeweilige Antenne in Ihrer Längsausrichtung zum Sender um 90° gegen den Uhrzeigersinn gedreht montiert werden. Die Drehrichtung ist zu beachten, damit kein Wasser durch den Kabeleinlass in die Anschlussdose dringt. Bei richtiger Montage zeigt der Kabelausschlag schräg nach unten und der Kathrein-Schriftzug ist horizontal ausgerichtet lesbar (Abb. 6). Bei falscher Montage steht der Kathrein-Schriftzug auf dem Kopf.

### Sicherheitshinweis:



**Zu Ihrer eigenen Sicherheit sollten Sie die nachfolgend beschriebenen Montageschritte auf dem Boden bzw. festem Untergrund und nicht auf dem Dach vornehmen.**

## Montageschritte

Folgende Schritte müssen durchgeführt werden, damit die Antenne für den Empfang von vertikal polarisierten Signalen am Mast montiert werden kann:

1. Die Mastbefestigungsschelle vom Tragrohr durch Lockern der Klemmschrauben lösen
2. Mastbefestigungsschelle abziehen
3. Die Schelle um 90° im Uhrzeigersinn drehen
4. Mastbefestigungsschelle auf das Tragrohr an die vorherige Position aufschieben
5. Klemmschrauben anschließend wieder festziehen.

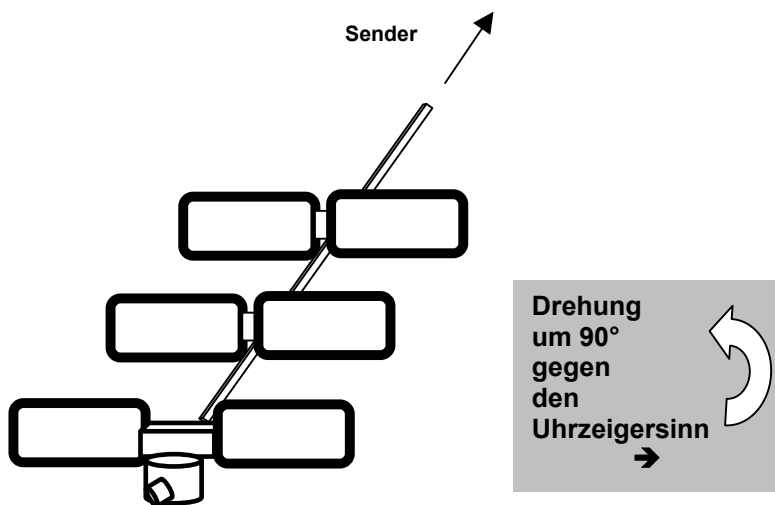


Abb. 5: Horizontale Ausrichtung

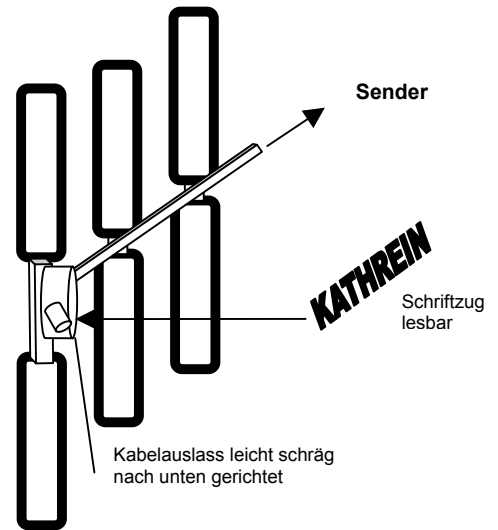


Abb. 6: Vertikale Ausrichtung

## ■ Technische Daten der Antennen

Typ		AOI 65	AON 65	AOP 65
Bestell.-Nr.		212340	212344	212348
Kanäle		21-69	21-69	21-69
Gewinn	dB	7-9,5	8,5-13,5	9,5-15
Empfangsbereich		470-862	470-862	470-862
Halbwertsbreite	Horiz.	58-40	57-32	50-28
	Vert.	90-65	70-44	59-31
Rückdämpfung		20-25	21-26	22-28
Spannbereich Mastschelle		Ø mm 22-60	22-60	22-60
Länge		mm 410	814	1345
Windlast bei 800 N/m <sup>2</sup>		N 40	59	106
Grenzwindlast bei 1100 N/m <sup>2</sup>		N 55	81	146
Verpackungs-Einheit/Gewicht		St./kg 1/1,0	1/1,8	1/2,4
Maße der Einzelverpackung		mm 490 x 420 x 75	825 x 500 x 75	840 x 500 x 95

## ■ Übersicht der Kathrein-Maste

Typ		ZSD 48	ZSF 47	ZSF 48	ZSH 47	ZSH 48	ZSH 59	ZSH 62 <sup>2)</sup>
Bestell.-Nr.		218380	218385	218381	218386	218394	218382	218383
Länge L	m	2 x 2 = 4	2 x 2,5 = 5		2 x 3 = 6			
Durchmesser D <sub>1</sub> /D <sub>2</sub>		mm		40/48		48/60		
Kabeleinführungen		3	-	3	-	3	5	5
Güteklasse (Stahl)		St 52	St 37	St 52	St 37	St 52	St 52	St 52
Wandstärke im Einspannbereich		mm 2,5	2	2,5	2	2,5	2,5	4,5
Zulässiges Biegemoment <sup>1)</sup> , Nutzlänge bei 800 N/m <sup>2</sup>	5,0 m	-	-	-	<b>320</b>	<b>850</b>	<b>1150</b>	<b>1950 (1150)</b>
	4,0 m	-	<b>500</b>	<b>1040</b>	<b>430</b>	<b>960</b>	<b>1280</b>	<b>2120 (1280)</b>
	3,0 m	<b>1170</b>	<b>540</b>	<b>1080</b>	-	-	-	-
Zulässiges Biegemoment <sup>1)</sup> , Nutzlänge bei 800 N/m <sup>2</sup>	5,0 m	-	-	-	160	700	900	1700 (900)
	4,0 m	-	390	920	300	840	1080	1960 (1080)
	3,0 m	1110	480	1000	-	-	-	-
Verpackungs-Einheit/Gewicht		St./kg 1/11,4	1/11,3	1/14,2	1/13,1	1/17,8	1/20,5	1/37,5

1) Das maximal zulässige Moment an der Einspannstelle gilt bei entsprechender Nutzlänge. Die Windlastaufnahme des Rohres ist bereits berücksichtigt. Die fett gedruckten Werte gelten für normale Windbelastung ( $q = 800 \text{ N/m}^2$ ). Bei höherer Windbelastung ( $q = 1100 \text{ N/m}^2$ ) sind die reduzierten Werte anzuwenden.  
Nach DIN EN 60728-11 muss die Mastspannweite mindestens 1/6 der Mastlänge betragen.

2) Den technischen Daten liegen die Berechnungsgrundlagen nach DIN 4131 zugrunde.

Überschreitet die Summe der Antennen-Windlastmomente die in Klammern angegebenen Werte ( $\triangleq 1650 \text{ Nm}$  am Einspannpunkt), ist gemäß DIN EN 60728, Teil 11, ein statischer Nachweis zu führen.

## OLYMPIA UHF antennas



Suitable for  
DVB-T (B IV/V)

<b>AOI 65</b>	212340
<b>AON 65</b>	212344
<b>AOP 65</b>	212348

### ■ General safety instructions

**Please read the following safety instructions carefully and thoroughly before you start installing the antenna, and keep observing them during the installation.**

The installation of the antenna demands a high degree of responsibility for yourself and other people. For this reason, the installation must be executed by an electrician (expert on his/her trade). In order to assist you, some important safety instructions have been compiled in the following. However, these instructions are not exhaustive, as we are not aware of the local conditions.

1. Do not use the antenna for purposes other than intended by the manufacturer
2. Only use the components as prescribed by the manufacturer and do not modify them.
3. **ATTENTION! DANGER TO LIFE!**



**Do never mount an antenna under power supply lines! Touching power supply lines with parts of your body, with antenna parts or tools may cause an electrical shock or serious burns.**

4. When selecting the antenna site, you must consider the structural characteristics of the building. Installation on the edge of rooftops or buildings and on cylindrical structures could lead to increased wind loads and vibration stress according to DIN 1055, part 4, or DIN 4131. Non-observance of these instructions may cause exceeding of the load limit or the vibration resistance.
5. Do not install the antenna on buildings with easily inflammable materials as rooftop, such as straw, reed or similar materials.
6. Only step on firm, dry rooftops and protect yourself against falling down.
7. Ladders, scaffoldings, safety belts etc. must be in good order.
8. Passers-by must not be endangered by falling objects. Secure the work/danger area.
9. Mind that the technical values (e.g. wind load) of the antenna mast are not exceeded. Refer to the manufacturer if you do not know these values. Find an overview of the masts offered by Kathrein on the last page.
10. Mount the antenna mast on solid ground only (walls, concrete, rafters) using the clamps, dowels and screws recommended by the manufacturer.
11. Immediately leave the roof in case of a thunderstorm!
12. Ground the antenna installation according to DIN EN 60728-11.

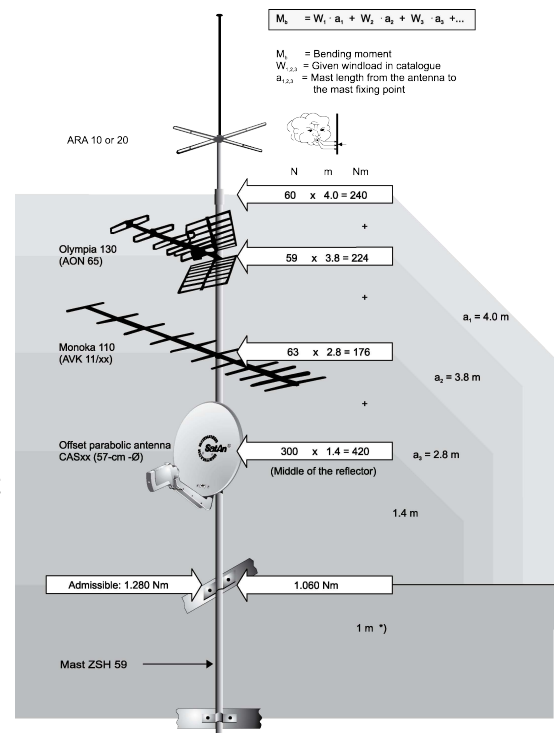


#### **Notice:**

**The OLYMPIA UHF antennas were designed solely for the limited purpose of receiving terrestrial TV signals and as indoor antennas. Under the terms of DIN 4131, an antenna is reckoned an indoor antenna if the mast length does not exceed 6 metres and if the torque needed for screwing the antenna is at 1,650 Nm at maximum.**

## ■ Mast installation and mast calculation (Fig. 1)

- Make sure that the mast is in vertical position when mounting it
- Only use masts or standpipes specially designed for antenna installation. Other tubes mostly do not have the necessary stability to withstand heavy wind or other climatical situations. Kathrein-masts and clamps fulfil these requirements. Find an overview of the masts provided by Kathrein on the last page
- The clamping range of the mast clamp of the OLYMPIA antennas is from 22 mm to 60 mm
- If the mast is to be mounted on a roof, you have to clamp at least 1/6 of its length
- Mind that the mast holders (e.g. clamps) are mounted on solid ground (wood, concrete, walls)



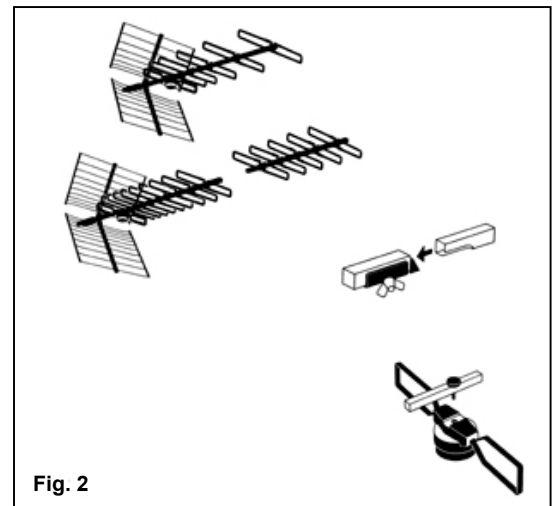
\*) According to EN 60728-11, the fixing range of the antenna mast be at least 1/6 of the total mast length.

## ■ Installing several antennas on one mast

Never exceed the maximum load capacity of the mast or clamps when mounting several antennas on one mast.

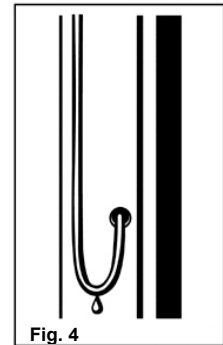
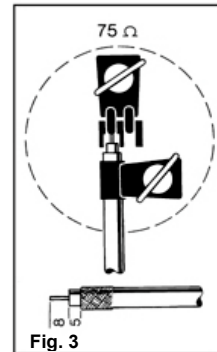
## ■ Antenna installation (Fig. 2)

1. If necessary, plug together the antenna parts, and fix them using wing screws.
2. Fix the dipole with cable connection box on the antenna square pipe using a knurled screw.
3. Open the reflector grille and fix it with the wing screws through the antenna square pipe.
4. Open the mast clamp and fix the antenna on the mast. Slightly screw the wing nuts on the mast clamp so that you are able to align the antenna to optimum reception.



## ■ Connection of the cable (Fig. 3-4)

1. Unscrew the knurled screw on the cable connection box and lift the cap
2. Skin the cable
3. Open the cable connection clamp and the strain relief clamp in the cap
4. Connect the cable and tighten the clamps
5. Screw the cap on the connection box
6. Lay the cable according to the local conditions so that it cannot flutter in the wind and chafe (use either cable clamps or cable ties or insulating tape)
7. In order to avoid ingress of moisture in the mast or brickwork, make a 'water sack' with the cable (Fig. 4)



## ■ Antenna alignment

Align the antenna for optimum reception by turning it. If necessary, use an antenna measurement device. Select any programme on the TV set or the measurement device for the antenna alignment. After finishing the alignment, tighten the wing screws on the mast clamp.

## ■ Indication of the reception of DVB-T signals

Kathrein antennas are pre-assembled for the reception of horizontally polarised signals. However, DVB-T signals are also transmitted in vertical polarisation. For DVB-T reception, turn the antenna in its longitudinal alignment to the transmitter rotated 90° counter-clockwise. Observe the direction of rotation, as otherwise moisture can ingress in the connection box through the cable entry. If the antenna was properly mounted, the cable outlet points slantwise down, and the Kathrein-writing is legible horizontally-aligned (Fig. 6). If not, the Kathrein-writing is upside-down.

### **Safety instruction:**



**For your own safety, it is recommended that you carry out the mounting steps specified in the following on solid ground and not on the rooftop.**

## Mounting steps

The following steps must be carried out in order to be able to mount the antenna on the mast so that vertically polarised signals can be received:

1. Unfasten the mast clamp from the axle tube by loosening the clamping screw
2. Pull off the mast clamp
3. Rotate the clamp 90° clockwise
4. Slide the mast clamp on the previous position on the axle tube
5. Then tighten the clamping screws again

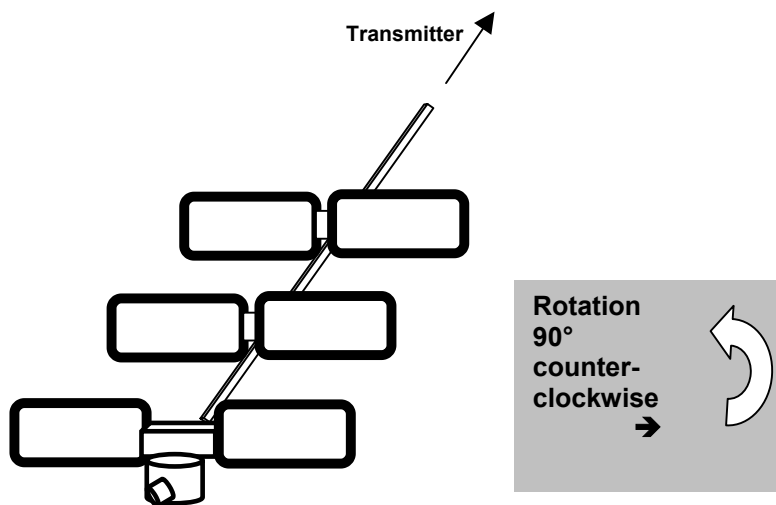


Fig. 5: Horizontal alignment

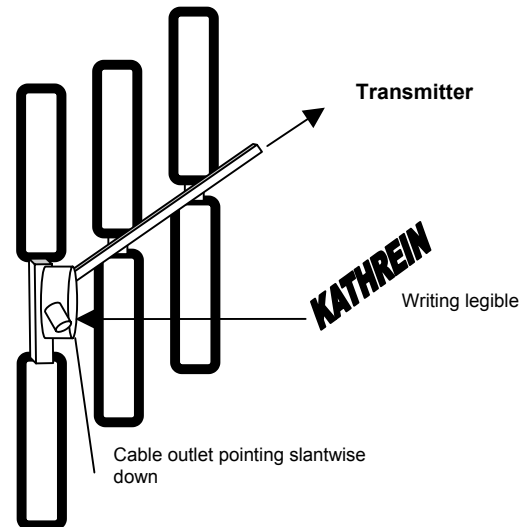


Fig. 6: Vertical alignment

## ■ Technical data of the antennas

Type		AOI 65	AON 65	AOP 65
Order Number		212340	212344	212348
Channels		21-69	21-69	21-69
Gain	dB	7-9.5	8.5-13.5	9.5-15
Reception range		470-862	470-862	470-862
Full width at half maximum	Horiz.	58-40	57-32	50-28
	Vert.	90-65	70-44	59-31
Front-to-back-ratio	dB	20-25	21-26	22-28
Mast clamp range	Ø mm	22-60	22-60	22-60
Length	mm	410	814	1345
Wind load at 800 N/m <sup>2</sup>	N	40	59	106
Limiting wind load at 1100 N/m <sup>2</sup>	N	55	81	146
Packing unit/weight	P./kg	1/1.0	1/1.8	1/2.4
Packing unit dimensions	mm	490 x 420 x 75	825 x 500 x 75	840 x 500 x 95

## ■ Overview of the Kathrein antenna masts

Type		ZSD 48	ZSF 47	ZSF 48	ZSH 47	ZSH 48	ZSH 59	ZSH 62 <sup>2)</sup>
Order Number		218380	218385	218381	218386	218394	218382	218383
Length L	m	2 x 2 = 4	2 x 2.5 = 5		2 x 3 = 6			
Diameter D <sub>1</sub> /D <sub>2</sub>	mm	40/48			48/60			
Cable entry points		3	-	3	-	3	5	5
Quality category (steel)		St 52	St 37	St 52	St 37	St 52	St 52	St 52
Wall thickness in clamping range	mm	2.5	2	2.5	2	2.5	2.5	4.5
Allowable bending moment <sup>1)</sup> , Effectice length at 800 N/m <sup>2</sup>	5,0 m	-	-	-	<b>320</b>	<b>850</b>	<b>1,150</b>	<b>1,950</b>
	4,0 m	-	<b>500</b>	<b>1,040</b>	<b>430</b>	<b>960</b>	<b>1,280</b>	(1,150)
	3,0 m	<b>1170</b>	<b>540</b>	<b>1,080</b>	-	-	-	<b>2,120</b> (1,280)
Allowable bending moment <sup>1)</sup> , Effectice length at 800 N/m <sup>2</sup>	5,0 m	-	-	-	160	700	900	1,700 (900)
	4,0 m	-	390	920	300	840	1,080	1,960 (1080)
	3,0 m	1110	480	1000	-	-	-	-
Packing unit/weight	P./kg	1/11.4	1/11.3	1/14.2	1/13.1	1/17.8	1/20.5	1/37.5

1) The maximum allowable moment on the clamping point applies for the appropriate effectice length. The wind load absorption of the tube has already been allowed for. The bold values apply for an ordinary wind load ( $q = 800 \text{ N/m}^2$ ). In case of increased wind load ( $q = 1,100 \text{ N/m}^2$ ), the reduced values apply.  
According to DIN EN 60728-11, the mast clamping length must be at least 1/6 of the mast length.

2) The technical data underlie the computation base according to DIN 4131.

If the sum of the antenna wind load moments exceeds the values put in parentheses ( $\triangleq 1,650 \text{ Nm}$  at clamping point), a structural analysis is required, according to DIN EN 60728, part 11.



## Antennes UHF OLYMPIA



Approprié pour  
DVB-T (B IV/V)

<b>AOI 65</b>	212340
<b>AON 65</b>	212344
<b>AOP 65</b>	212348

### ■ Avis généraux de sécurité

**Avant d'effectuer l'assemblage de l'antenne, lisez attentivement les avis généraux de sécurité suivants. Observez-les aussi pendant l'assemblage!**

Le montage de l'antenne demande bien de responsabilité de vous-même et d'autres. C'est pourquoi l'assemblage doit être effectué par un installateur électricien (spécialist dans le métier dans l'industrie électrique). Des avis de sécurité importants ont été détaillés ci-dessous pour vous aider. Toutefois, ils ne prétendent à leur intégralité, étant donné que nous ne savons pas la condition locale respective.

1. Ne désaffecter l'antenne.
2. Utiliser seulement des composants imposés par le fabricant et ne les modifier pas.
3. **ATTENTION! DANGER DE MORT!**



**En aucun cas vous devez installer des antennes sous des lignes électriques! Vous pourriez subir un choc électrique ou des brûlures grièvementes en touchant la ligne aérienne avec des parties du corps, de l'antenne ou avec l'outil.**



AOI 65



AON 65



AOP 65

4. Lors du choix du lieu de montage, il convient tenir compte à des caractéristiques du support. En cas de montage sur les bords d'un bâtiment ou d'un toit, on doit compter avec des charges au vent où des oscillations plus élevés et cela en référence aux normes DIN 1055, partie 4, où DIN 4131. L'inobservation peut signifier qu'il y aura un dépassement de la charge limité où de la résistance aux oscillation.
5. N'installer pas l'antenne sur des bâtiments avec un revêtement aisement inflammable, par exemple chaume, roseau où des matériaux semblables.
6. Marcher seulement sur des toits solides et secs. Il est nécessaire de se protéger contre la chute.
7. Des échelles, des échafaudages, des ceintures de sécurité etc. doivent être en bon état.
8. Des passants ne doivent pas mis en danger par des objets dévalants. Sécuriser la zone dangereuse (la zone d'activité).
9. Veiller à ce que les caractéristiques techniques (p.e. le charge au vent) du mât d'antenne ne sont pas dépassées. Si vous ne connaissez pas les valeurs, il convient se renseigner auprès du fabricant. Vous trouvez un aperçu des mâts Kathrein à la dernière page.
10. Attacher le mât d'antenne seulement sur une dure clandestinité (bâtisse, béton, poutres) en utilisant des collier de serrage, goujon et vis recommandés par Kathrein.
11. En cas d'un orage, quitter immédiatement le toit!
12. Relier à la terre l'installation d'antenne d'après DIN EN 60728-11.

#### **Indication:**

**Les antennes UHF OLYMPIA sont des antennes d'usage domestique et exclusivement destinés à la réception du signaux terrestres TV.**

**Selon DIN 4131, une antenne d'usage domestique est une antenne dont la longueur du mât est au maximum de 6 mètres et dont le moment de fixation est au maximum de 1650 Nm.**

## ■ L'assemblage et calcul du mât (Fig. 1)

- En installant le mât, veiller à ce qu'il se trouve en position verticale.
- N'utiliser que des mâts où tuyaux en fonte qui sont appropriés pur l'assemblage d'antenne. La plupart de temps, d'autres tuyaux en fonte n'ont pas la stabilité pour résister des chutes de neige, gel, chaleur où orage.

Le diamètre de serrage du collier du mât des antennes OLYMPIA s'élève à 22 –66 mm.

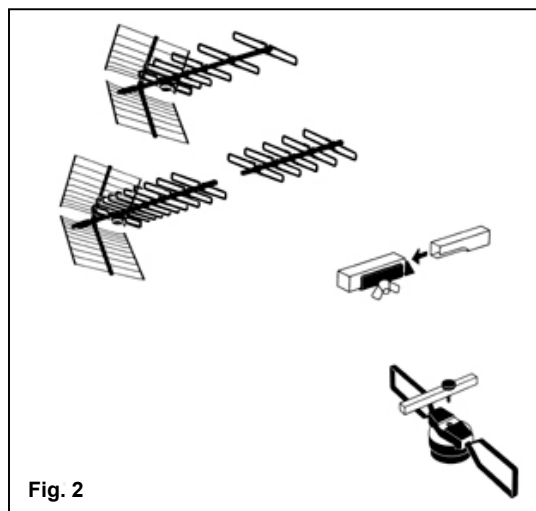
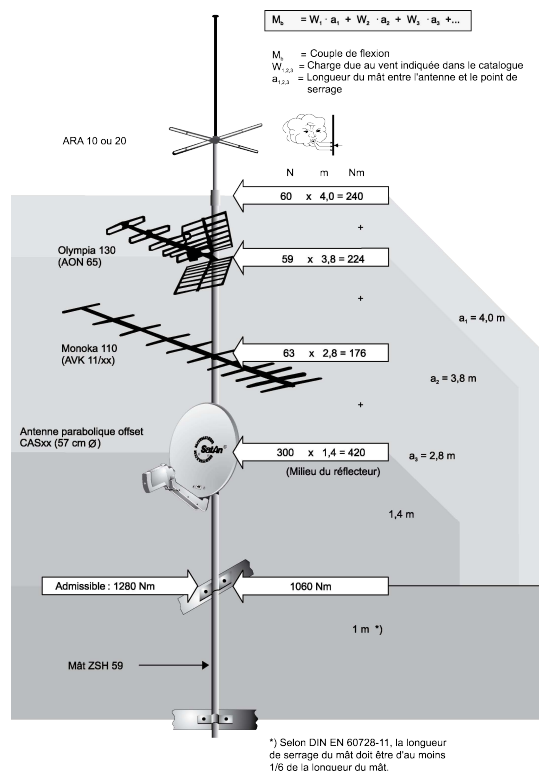
- Le montage du mât sur le toit exige que la fixation du mât doive être au minimum 1/6 de la longueur du mât.
- Faire bien attention à ce que les supports du mâts (p.e. les colliers de serrage) soient fixés sur de matériaux solides (bois, béton, bâtisse)

## ■ Le montage de plusieurs antennes sur un seul mât

Si plusieurs antennes sont installées sur un seul mât, il faut que la charge max. admissible du mât où des colliers de serrage ne soit pas dépassée.

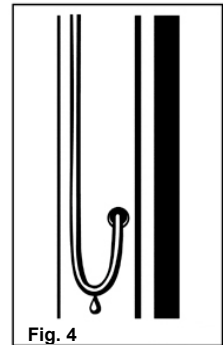
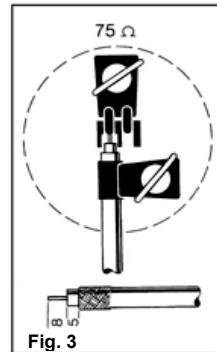
## ■ L'assemblage de l'antenne (Fig. 2)

1. Emboîter (si nécessaire) les parties de l'antenne et fixez-les avec des vis à ailettes.
2. Fixer le dipôle avec le boîtier du raccordement de câble au tube carré et serrer avec la vis molettée.
3. Rabattrez la grille du réflecteur et fixer-la par les vis à ailettes à travers le tube carré.
4. Rabattre le collier de serrage du mât et fixez l'antenne sur le mât.  
Ne serrer que légèrement les vis à ailettes pour l'alignement de l'antenne.



## ■ Raccordement des câbles (Fig. 3-4)

1. Dévisser la vis molettée du boîtier du raccordement de câble et enlever le couvercle.
2. Isoler le câble.
3. Desserrer le collier de serrage du raccordement de câble et celui de la décharge de traction située dans le couvercle
4. Raccorder le câble et serrer les colliers de serrage.
5. Remettre et serrer le couvercle sur le boîtier de raccordement
6. Poser les câbles selon les conditions locales si bien qu'ils ne puissent flotter au vent où s'user (utiliser des colliers de serrage du câble où chatterton)
7. Pour empêcher l'infiltration de l'eau dans le mât où le mur, il est recommandé de faire 'un sac d'eau' avec le câble (Fig. 4)



## ■ Alignement de l'antenne

Aligner l'antenne par des tournoiments pour obtenir la réception la meilleure. Utilisez un mesureur si possible. Pour l'alignement, choisir un programme de télévision quelconque avec le téléviseur où mesureur. Après avoir terminé l'alignement, serrer les vis à ailettes du collier de serrage du mât.

## ■ Indication concernant la réception de signaux DVB-T

Les antennes Kathrein sont prémontées en usine pour la réception de signaux polarisés horizontalement. Les signaux DVB-T sont cependant également diffusés avec polarisation verticale.

Pour la réception DVB-T, l'antenne utilisée doit être montée avec son axe longitudinal tourné de 90° dans le sens contraire des aiguilles d'une montre par rapport à l'émetteur. Le sens de rotation doit être respecté afin qu'il n'y ait pas d'infiltration d'eau dans la prise de raccordement à travers l'entrée de câble. Lorsque le montage est correct, la sortie de câble est orientée en oblique vers le bas et l'emblème Kathrein est lisible horizontalement (fig. 6). En cas de montage incorrect, l'emblème Kathrein est à l'envers.

### Consigne de sécurité:



**Pour votre propre sécurité, vous devriez effectuer les étapes de montage décrites dans la suite au sol ou sur un support stable et pas sur le toit.**

## Etapes de montage

Les étapes suivantes doivent être effectuées afin que l'antenne puisse être montée sur le mât pour la réception de signaux polarisés verticalement:

1. Défaire le collier de fixation au mât du tube support en desserrant les vis de serrage
2. Détacher le collier de fixation au mât
3. Tourner le collier de 90° dans le sens des aiguilles d'une montre
4. Faire glisser le collier de fixation au mât sur le tube support à la position précédente
5. Serrer ensuite à nouveau les vis de serrage.

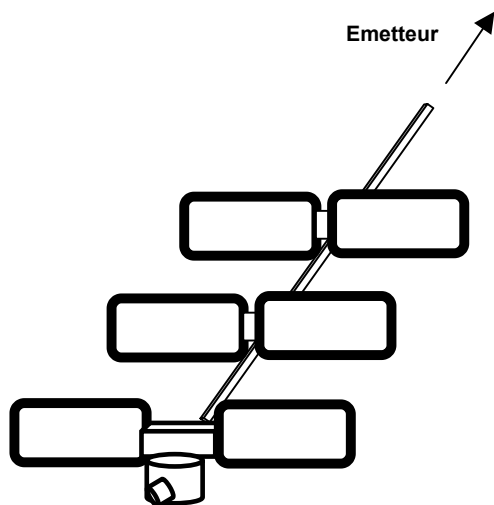


Fig. 5: Orientation horizontale

Rotation de 90°  
dans le sens  
contraire des  
aiguilles d'une  
montre

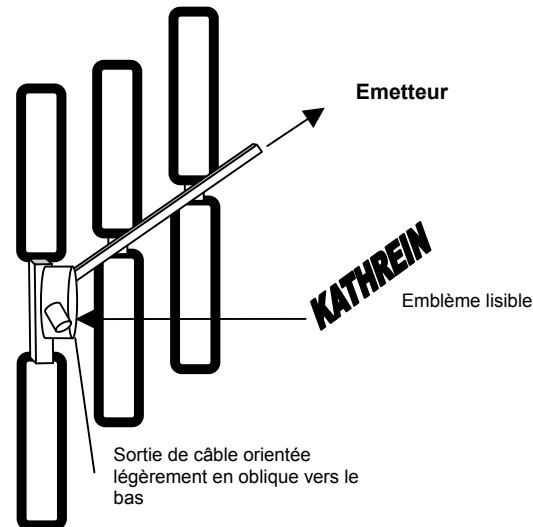


Fig. 6: Orientation verticale

## ■ Données techniques de l'antenne

Type		AOI 65	AON 65	AOP 65
Numéro de commande		212340	212344	212348
Canaux		21-69	21-69	21-69
Gain	dB	7-9,5	8,5-13,5	9,5-15
Gamme de réception	MHz	470-862	470-862	470-862
Largeur à demi-puissance	Horiz.	58-40	57-32	50-28
	Vert.	90-65	70-44	59-31
Re-atténuation	dB	20-25	21-26	22-28
Diamètre du collier de serrage	Ø mm	22-60	22-60	22-60
Longueur	mm	410	814	1345
Charge au vent à 800 N/m <sup>2</sup>	N	40	59	106
Charge limit au vent à 1100 N/m <sup>2</sup>	N	55	81	146
Conditionnement/poids	St./kg	1/1,0	1/1,8	1/2,4
Dimensions de l'emballage	mm	490 x 420 x 75	825 x 500 x 75	840 x 500 x 95

## ■ Aperçu des mâts Kathrein

Type		ZSD 48	ZSF 47	ZSF 48	ZSH 47	ZSH 48	ZSH 59	ZSH 62 <sup>2)</sup>
Numéro de commande		218380	218385	218381	218386	218394	218382	218383
Longueur L	m	2 x 2 = 4	2 x 2,5 = 5		2 x 3 = 6			
Diamètre D <sub>1</sub> /D <sub>2</sub>	mm	40/48			3		48/60	
Entrées de câbles		3	-	3	-	3	5	5
Catégorie de qualité (acier)		St 52	St 37	St 52	St 37	St 52	St 52	St 52
Épaisseur mural au point de fixation	mm	2,5	2	2,5	2	2,5	2,5	4,5
Moment de flexion admissible <sup>1)</sup> , Longueur utile à 800 N/m <sup>2</sup>	5,0 m	-	-	-	<b>320</b>	<b>850</b>	<b>1150</b>	<b>1950 (1150)</b>
	4,0 m	-	<b>500</b>	<b>1040</b>	<b>430</b>	<b>960</b>	<b>1280</b>	<b>2120 (1280)</b>
	3,0 m	<b>1170</b>	<b>540</b>	<b>1080</b>	-	-	-	-
Moment de flexion admissible <sup>1)</sup> , Longueur utile à 800 N/m <sup>2</sup>	5,0 m	-	-	-	160	700	900	1700 (900)
	4,0 m	-	390	920	300	840	1080	1960 (1080)
	3,0 m	1110	480	1000	-	-	-	-
Conditionnement/poids	St./kg	1/11,4	1/11,3	1/14,2	1/13,1	1/17,8	1/20,5	1/37,5

1) Le moment maximal admissible au point de fixation est valable pour la longueur utile correspondante. La charge au vent supportée par le mât a déjà été prise en compte. Les valeurs en lettres grasses sont valables pour une charge au vent normale ( $q = 800 \text{ N/m}^2$ ). Pour une charge au vent plus élevée ( $q = 1100 \text{ N/m}^2$ ) il faut que les valeurs réduites soient appliquées. Selon la norme DIN EN 60728-11 la longueur de fixation du mât doit être au moins 1/6 de la longueur du mât.

2) Les données techniques basent sur la norme DIN 4131. Si la somme des moments s'exerçant sur l'antenne et dus aux charges au vent dépasse les valeur mentionnées entre parenthèses ( $\triangleq 1650 \text{ Nm}$  au moment de fixation), fournir 11 preuve statique selon la norme DIN EN 60728.