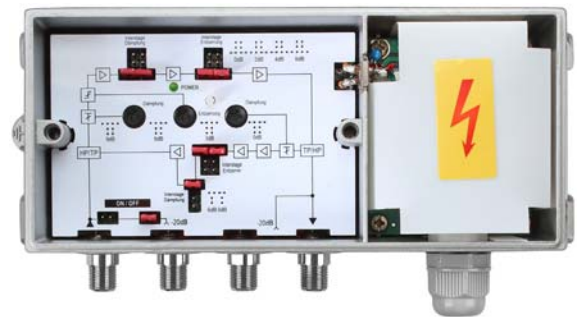


BK-Verstärker | integrierter Rückkanal CATV amplifiers | integrated return path

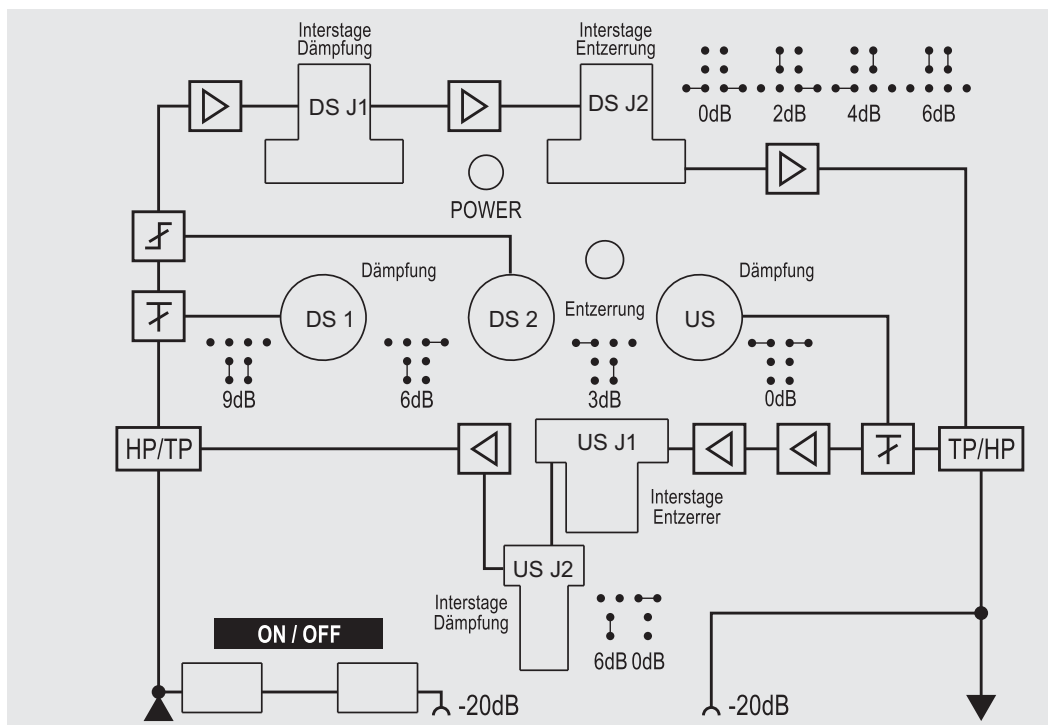
Hausanschlussverstärker 38 dB | 107 dB μ V CSO/CTB | 1006 MHz | Ortspseisung
CATV amplifier 38 dB | 107 dB μ V CSO/CTB | 1006 MHz | local power supply

premium-line





- KDG 1 TS140: C 4.3
- Dämpfung und Entzerrung einstellbar
- Interstage Dämpfung und Entzerrung mit Jumpern steckbar
- Rückkanaldämpfung einstellbar
- Interstage Dämpfung und Entzerrung im Rückkanal mit Jumpern steckbar
- Alu-Druckgussgehäuse
- Messbuchsen an Ein- und Ausgang
- KDG 1 TS140: C 4.3
- attenuation and equalization adjustable
- interstage attenuation and equalization puggable with jumpers
- return path attenuation adjustable
- interstage return path attenuation and equalization puggable with jumpers
- Al-die-cast housing
- with test ports at in- and output



Blockschaltbild BVS 20-69
Block diagram BVS 20-69



Technische Daten Technical specifications

Artikel Article	BVS 20-69
Artikelnummer Part No.	BVS02069
Verpackungseinheit Packing unit	1
    <small>gemäß EN 50083-2, Klasse A according to EN 50083-2, class A</small>	
EMV EMC	gemäß EN 50083-2, Klasse A according to EN 50083-2, class A
Frequenzbereich Frequency range	85...1006 MHz
Verstärkung Gain	38 dB
Dämpfung: stufenloses Stellglied Attenuation: continuously adjustable	0...15 dB
Entzerrung: stufenloses Stellglied Equalization: continuously adjustable	0...15 dB
Dämpfung Interstage: mit Jumpfern steckbar Attenuation interstage: pluggable with jumpers	0/2/4/6 dB
Entzerrung Interstage: mit Jumpfern steckbar Equalization interstage: pluggable with jumpers	0/2/4/6 dB
Rückflussdämpfung Return loss	≥ 18 dB (-1,5 dB/Okt.) ≥ 18 dB (-1,5 dB/oct.)
Rauschmaß downstream Noise figure downstream	≤ 5,5 dB
Ausgangspegel Output level CSO/CTB ¹	107 dBμV
Messbuchse Ein-/Ausgangsseite Test port at in-/output	-20 ±2,5 dB/-20 ±1,0 dB
Rückkanal, aktiv Return path, active	5...65 MHz
Rückkanalverstärkung Return path gain	30 dB
Dämpfung: stufenloses Stellglied Attenuation: continuously adjustable (actuator)	0...15 dB
Dämpfung Interstage: mit Jumpfern steckbar Attenuation interstage: pluggable with jumpers	0/6 dB
Entzerrung Interstage: mit Jumpfern steckbar Equalization interstage: pluggable with jumpers	0/3/6/9 dB
Rauschmaß upstream Noise figure upstream	≤ 7 dB
Schaltnetzteil Switching mode power supply	80...250 V-/47...63 Hz
Leistungsaufnahme Power consumption	10 W
HF-Anschlüsse RF Connectors	F-Buchse F-female
Maße ca. Dimensions appr.	195 × 90 × 55 mm
Schutzklasse Protection class	IP 54



¹ CENELEC Raster, 41/42 ch. 60dB IMA

* Planung mit AND-Software siehe Seite 203/Planing with AND software see page 203