

**VX 88 0P**  
**VX 89 0P**

**MIDI LINE Hausanschlussverstärker ortsgespeist**  
**MIDI LINE Hausanschlussverstärker ortsgespeist**



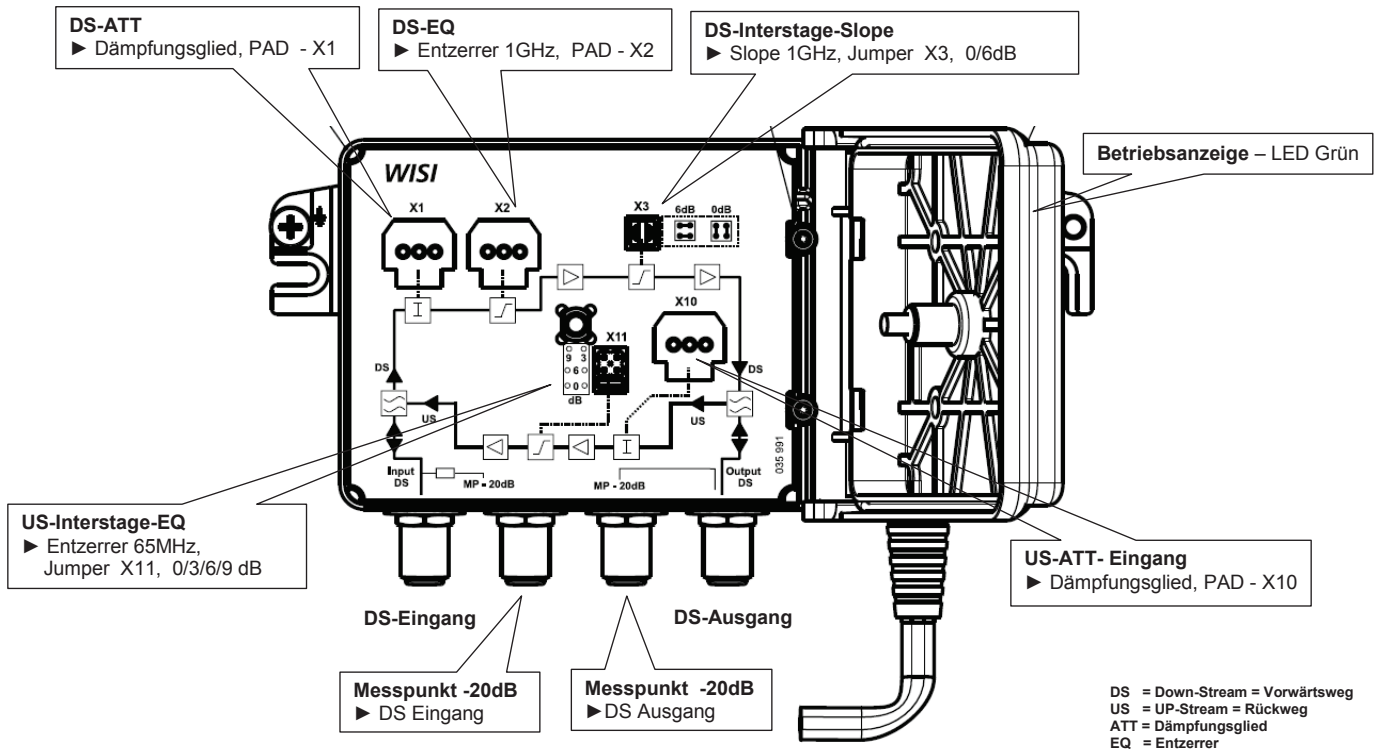
- Zinkdruckguss Gehäuse
- Klappdeckel zur einfachen Handhabung
- Dämpfungsglieder und Entzerrer über PADS und Jumper konfigurierbar
- Messpunkt am Ein- und Ausgang
- Rückwegverstärker auf der Grundplatine
- Niedrige Leistungsaufnahme und hohe Ausgangsleistung
- Klassifizierung **VX 88 0P**: KDG 1TS140 C (3.2)  
Klassifizierung **VX 89 0P**: KDG 1TS140 C (4.2)



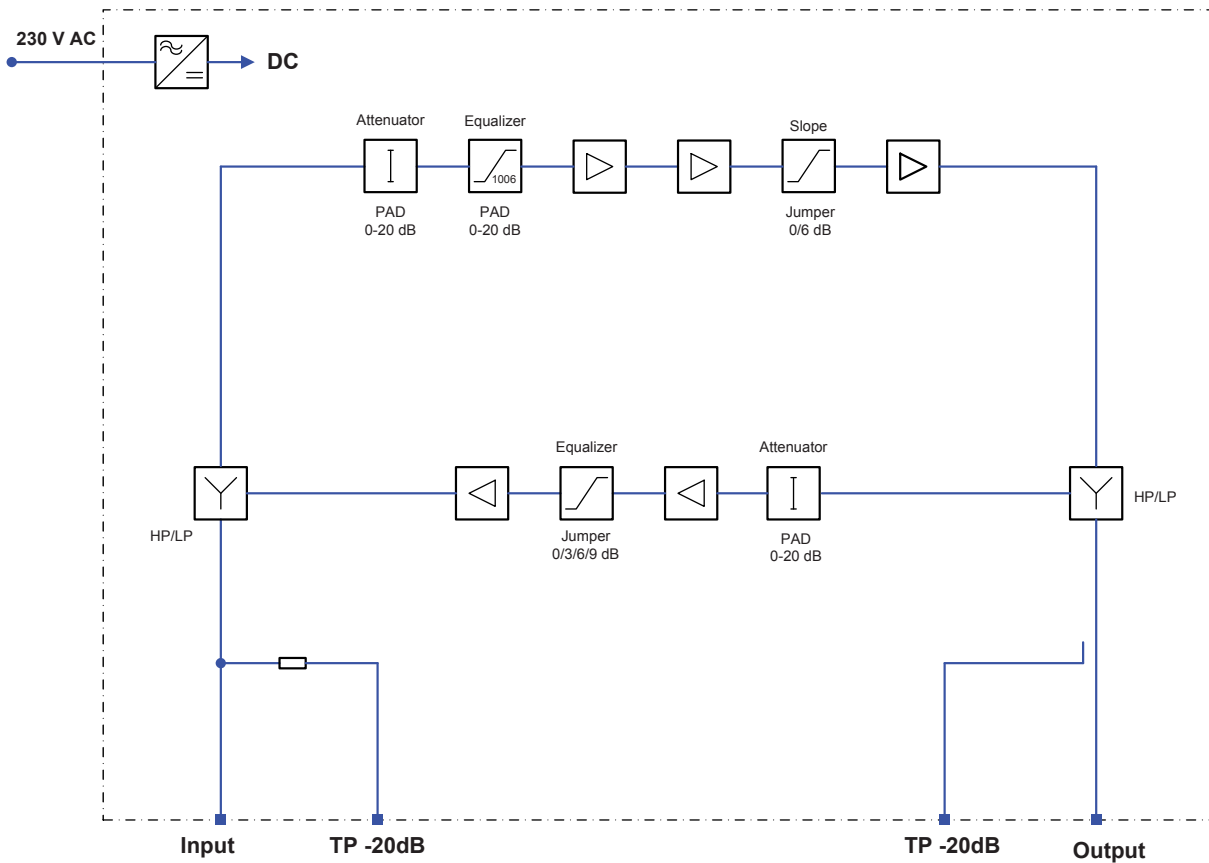
EN 50 083-1ff

Servicearbeiten dürfen nur vom Fachpersonal durchgeführt werden.  
Netzspannungsführende Teile beachten! **Spannungsfrei schalten**  
Gehäuseschraube festziehen (ca. 1,3 Nm).

# Einstellelemente

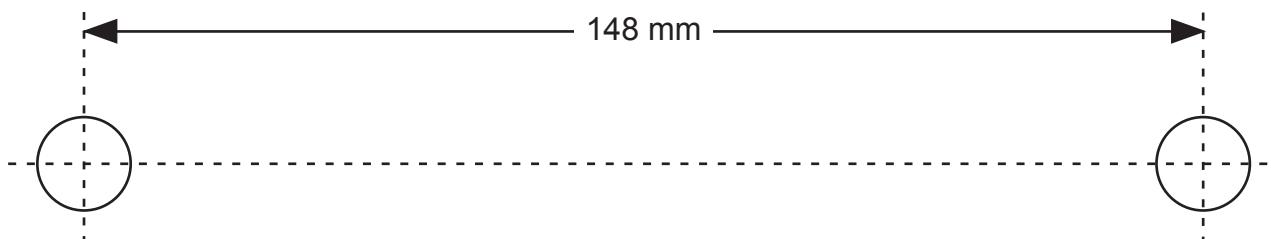


# Blockdiagramm



## Bohrmaße

---



## Zubehör

---

Artikel	Bezeichnung	Artikel-Nummer
XP0001	Dämpfungspads 1 dB	072349
XP0002	Dämpfungspads 2 dB	072350
XP0003	Dämpfungspads 3 dB	072351
XP0004	Dämpfungspads 4 dB	072352
XP0005	Dämpfungspads 5 dB	072353
XP0006	Dämpfungspads 6 dB	072354
XP0007	Dämpfungspads 7 dB	072355
XP0008	Dämpfungspads 8 dB	072356
XP0009	Dämpfungspads 9 dB	072357
XP0010	Dämpfungspads 10 dB	072358
XP0011	Dämpfungspads 11 dB	072359
XP0012	Dämpfungspads 12 dB	072360
XP0013	Dämpfungspads 13 dB	072361
XP0014	Dämpfungspads 14 dB	072362
XP0015	Dämpfungspads 15 dB	072363
XP0016	Dämpfungspads 16 dB	072364
XP0017	Dämpfungspads 17 dB	072365
XP0018	Dämpfungspads 18 dB	072366
XP0019	Dämpfungspads 19 dB	072367
XP0020	Dämpfungspads 20 dB	072368
XPBOX01	Dämpfungspads 0 dB - 20 dB in Box	072369
XPU020	Dämpfungspad, einstellbar 0...20 dB	073024

---

## Technische Daten

### Vorwärtsweg (Down-Stream / DS)

Frequenzbereich		85...1006 MHz
Verstärkung	VX 88 OP	30 dB
	VX 89 OP	38 dB
Eingang		
- Dämpfungsglied (Steck-PAD)		0...20 dB
- Entzerrer (Steck-PAD)		0...20 dB
Interstage		
- Slope (Jumper)		0 / 6 dB
Ausgangspegel mit Cenelec 42 Kanäle flat, CSO / CTB > 60 dB		100 dB $\mu$ V
Rauschzahl		$\leq$ 7,0 dB

### Rückweg (Up-Stream / US)

Frequenzbereich		5...65 MHz
Verstärkung	VX 88 OP	25 dB
	VX 89 OP	28 dB
Eingang		
- Dämpfungsglied (Steck-PAD)		0...20 dB
Interstage		
- Entzerrer (Jumper)		0 / 3 / 6 / 9 dB
Rauschzahl		$\leq$ 5 dB
Ausgangspegel KDG 1TS140 - mittlere Last		120 dB $\mu$ V
Meßbuchse Eingang (bidirektional)		-20 dB
Meßbuchse Ausgang (Richtkoppler)		-20 dB

### Allgemeine Spezifikationen

HF Anschlüsse		F
Impedanz		75 Ohm
Versorgungsspannung		230 VAC $\pm$ 10%
Betriebsanzeige		LED grün
Leistungsaufnahme		$\leq$ 5,5 W
Umgebungstemperatur Betrieb		-20 ... +55°C
Lagertemperatur		-25 ...+75°C
Schutzklasse		IP 20
EMV		EN50083-2
Blitzschutz		EN60728-2: 1 kV - 1,2/50 $\mu$ s pulse
Abmessungen B x H x T		163 x 90 x 50 mm

## Hinweis



### EU-Regelung zur Entsorgung von Elektro-Altgeräten durch private Haushalte

Zur Vermeidung einer Gefährdung für die Gesundheit des Menschen und der Umwelt bestimmt geltendes EU-Recht – symbolisiert durch das Symbol der durchgestrichenen Mülltonne – welches auf dem Produkt selbst bzw. dessen Verpackung wiedergegeben wird, dass das betreffende Produkt nicht zusammen mit dem Restmüll entsorgt werden darf. Sie tragen danach die Verantwortung, dass das zu entsorgende Gerät an einer zur Entgegennahme bereiten Stelle zur Entsorgung oder Wiederverwertung von Elektrogeräten (z.B. Wertstoffhof) abgegeben wird. Weitere Informationen über die Entsorgung von Elektroaltgeräten erhalten Sie bei Ihren hierfür zuständigen örtlichen Behörden, den Wertstoffhöfen oder ihrem Fachhändler.



**WISI Communications GmbH & Co. KG**

Empfangs- und Verteiltechnik  
Wilhelm-Sihn-Straße 5-7, 75223 Niefern-Oeschelbronn, Germany  
Tel.: +49 7233 - 66 - 292, Fax: - 320  
E-Mail: info@wisi.de, Internet: http://www.wisi.de

Technische Änderungen und Druckfehler vorbehalten!  
Technical Modifications reserved. WISI cannot be held  
liable for any printing error.

*excellence in digital ...*